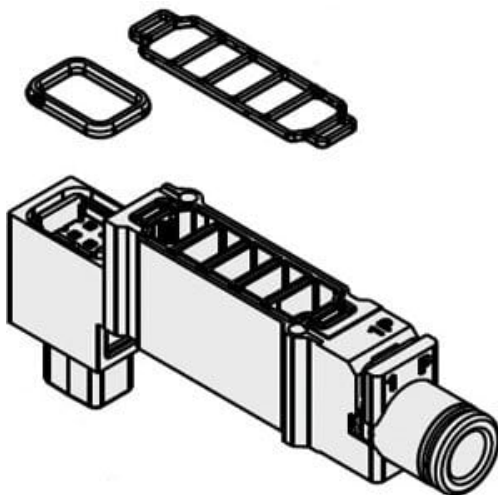




## Indywidualny dystans SUP (SY70M-38-2A-LN11) - SMC



**Numer artykułu SKU:  
SY70M-38-2A-LN11**

Numer artykułu producenta:  
-----

Czas wysyłki: 7 tygodni



### OPIS PRODUKTU

## Dane techniczne

Typ modułu	38 (Blok indywidualnego zasilania)
Moduł indywidualnego zasilania/odpowietrzania	2 (Przyłącze kątowe krótkie)
Wielkość przyłączy	LN11 (ø3/8").

### DANE TECHNICZNE

Gwint	3/8	Nr kat.	SY70M-38-2A-LN11
Wielkość przyłącza	LN11 (średnica 3/8")		
Moduł indywidualnego zasilania/odpowietrzania	2 (przyłącze kątowe krótkie)		
Typ modułu	38 (blok indywidualnego zasilania)		