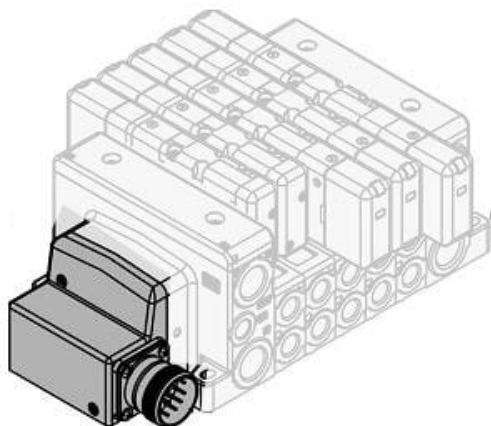




## Rozdzielacz do zaworu VSR8-4 (VV80111-03F-MD0-W1-R) - SMC



**Numer artykułu SKU:**  
**VV80111-03F-MD0-W1-R**

Numer artykułu producenta:

-----

Czas wysyłki: 7 tygodni



### OPIS PRODUKTU

## Dane techniczne

Rozmiar	Rozmiar 26 mm
Stacje	11 stanowisk
Rozmiar portu cylindra	Boczny port 3/8
Typ gwintu	G
Typ zestawu	Zestaw złącz okrągłych (26P) bez kabla
Specjalne specyfikacje okablowania	Podwójne okablowanie
Specyfikacje pilota	Zewnętrzny pilot
Tłumik	Standardowy
Zgodny z CE	-

### DANE TECHNICZNE

Nr kat.

VV80111-03F-MD0-W1-R