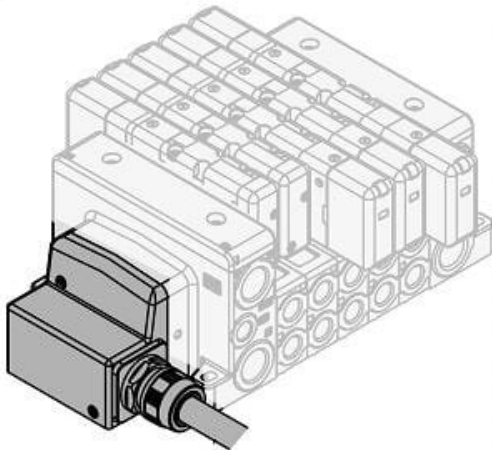




Rozdzielacz do zaworu VSR8-4 (VV8016-03F-LD2-W1-Q) - SMC



**Numer artykułu SKU:
VV8016-03F-LD2-W1-Q**

Numer artykułu producenta:

Czas wysyłki: 7 tygodni



OPIS PRODUKTU

Dane techniczne

Wielkość	01 (Size 26 mm)
Ilość stanowisk	6 stanowisk
Przyłącza A, B	03 (Przyłącza z boku 3/8)
Gwint przyłączy F [G (ISO1179-1 Gwint G)]	
Typ złącza	LD2 (Kabel przyłączeniowy stały, strona D, 3.0 m)
Okablowanie	Brak
Opcja	Brak

DANE TECHNICZNE

Rodzaj gwintu	G
Wielkość	01 (wielkość 26 mm)
Ilość stanowisk	6 stanowisk
Opcja	brak
Typ złącza	LD2 (kabel przyłączeniowy stały, strona D, 3 m)
Przyłącza A, B	03 (przyłącza z boku 3/8)
Okablowanie	brak

Nr kat.

VV8016-03F-LD2-W1-Q

Data wygenerowania podsumowania: 06.06.2026r, g. 08:54