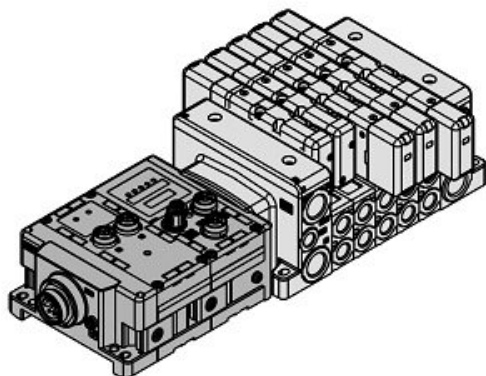




## Rozdzielacz do zaworu VSR8-8 (VV8018-03F-SD60-W1-Q) - SMC



**Numer artykułu SKU:  
VV8018-03F-SD60-W1-Q**

Numer artykułu producenta:  
-----

Czas wysyłki: 7 tygodni



### OPIS PRODUKTU

## Dane techniczne

Wielkość	01 (Size 26 mm)
Ilość stanowisk	8 stanowisk
Przyłącza A, B	03 (Przyłącza z boku 3/8)
Gwint przyłączy	F [G (ISO1179-1 Gwint G)]
Moduł SI	SD60 (Do transmisji szeregowej, bez modułu SI)
Typ płyty końcowej	Bez płyty końcowej
Polaryzacja modułu SI	+COM
Number of Input Blocks.	Bez modułu wejść
Okablowanie	Brak
Opcja	Brak

### DANE TECHNICZNE

Rodzaj gwintu	G
Wielkość	01 (wielkość 26 mm)
Ilość stanowisk	8 stanowisk
Opcja	brak
Przyłącza A, B	03 (przyłącza z boku 3/8)
Okablowanie	brak
Polaryzacja modułu SI	+COM
Moduł SI	SD60 (do transmisji szeregowej, bez modułu SI)
Liczba bloków wejściowych	bez modułu wejść
Typ płyty końcowej	bez płyty końcowej

Nr kat.	VV8018-03F-SD60-W1-Q
---------	----------------------

Data wygenerowania podsumowania: 06.06.2026r, g. 22:13