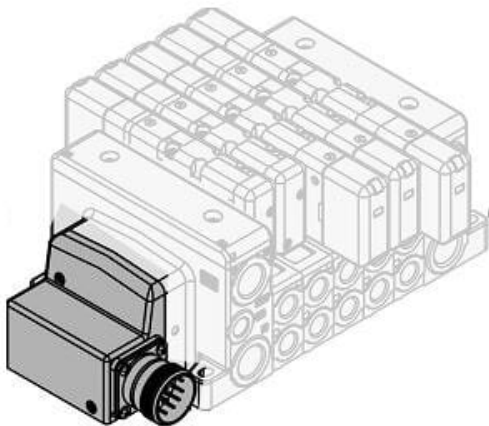




## Rozdzielacz do zaworu VSR8-4 (VV8026-01F-MD0-W1-Q) - SMC



**Numer artykułu SKU:  
VV8026-01F-MD0-W1-Q**

Numer artykułu producenta:  
-----

Czas wysyłki: 7 tygodni



## OPIS PRODUKTU

---

## DANE TECHNICZNE

Nr kat.

VV8026-01F-MD0-W1-Q