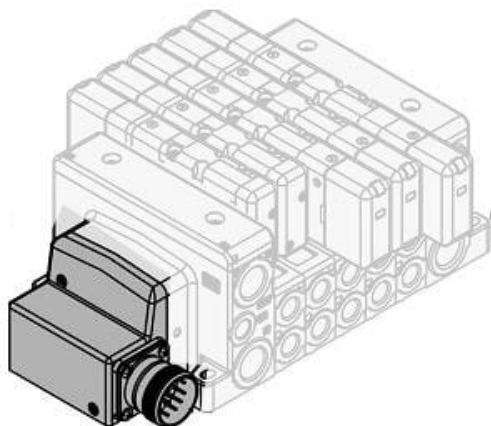




Rozdzielacz do zaworu VSR8-4 (VV8028-01F-MD0-W1-Q) - SMC



**Numer artykułu SKU:
VV8028-01F-MD0-W1-Q**

Numer artykułu producenta:

Czas wysyłki: 7 tygodni



OPIS PRODUKTU

Dane techniczne

Rozmiar	Rozmiar 18 mm
Stacje	8 stanowisk
Rozmiar portu cylindra	Boczny port 1/8
Typ gwintu	G
Typ zestawu	Zestaw złącz okrągłych (26P) bez kabla
Specjalne specyfikacje okablowania	Podwójne okablowanie
Specyfikacje pilota	Wewnętrzny pilot
Tłumik	Standardowy
Zgodny z CE	Zgodny z CE

DANE TECHNICZNE

Nr kat.

VV8028-01F-MD0-W1-Q