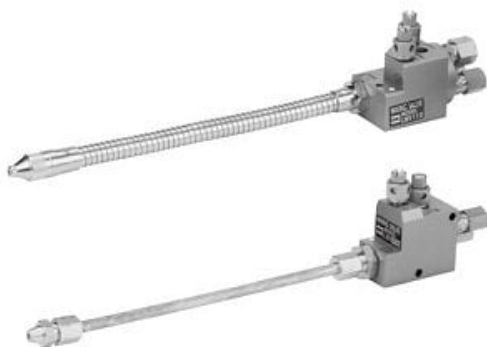




Zawór mieszający powietrza i oleju (LMV210-35) - SMC



Numer artykułu SKU:
LMV210-35

Numer artykułu producenta:

Czas wysyłki: Do 5-7 dni



OPIS PRODUKTU

Dane techniczne

Obwód dmuchawy powietrza Niedostępne

Konstrukcja przewodu dyszy Rurka elastyczna

Długość przewodu dyszy 350 mm

DANE TECHNICZNE

Długość dyszy	350 mm	Nr kat.	LMV210-35
Model	2 (bez układu nadmuchowego)		
Dysza	1 (przewody elastyczne)		