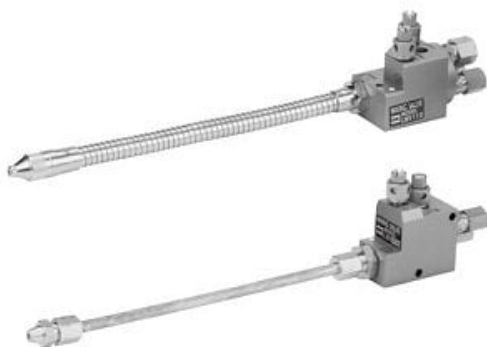




Zawór mieszający powietrza i oleju (LMV220-20) - SMC



Numer artykułu SKU:
LMV220-20

Numer artykułu producenta:

Czas wysyłki: Do 3-5 dni



OPIS PRODUKTU

Dane techniczne

Obwód dmuchawy powietrza Niedostępne

Konstrukcja przewodu dyszy Rury miedziane

Długość przewodu dyszy 200 mm

DANE TECHNICZNE

Długość dyszy	200 mm	Nr kat.	LMV220-20
Model	2 (bez układu nadmuchowego)		
Dysza	2 (przewód miedziany)		