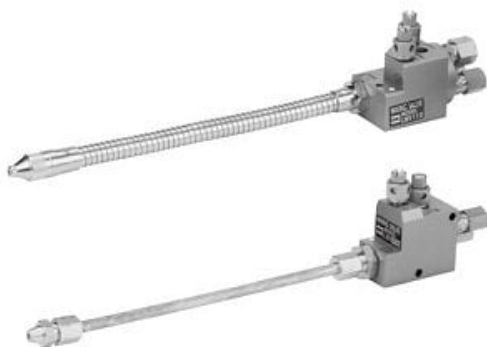




Zawór mieszający, do powietrza i oleju (LMV220-35) - SMC



Numer artykułu SKU:
LMV220-35

Numer artykułu producenta:

Czas wysyłki: 4 tygodnie



OPIS PRODUKTU

Dane techniczne

Model 2 (Bez układu nadmuchowego)
Dysza 2 (Przewód miedziany)
Długość dyszy 350 mm

DANE TECHNICZNE

| | |
|---------------|-----------------------------|
| Długość dyszy | 350 mm |
| Model | 2 (bez układu nadmuchowego) |
| Dysza | 2 (przewód miedziany) |

| | |
|---------|-----------|
| Nr kat. | LMV220-35 |
|---------|-----------|