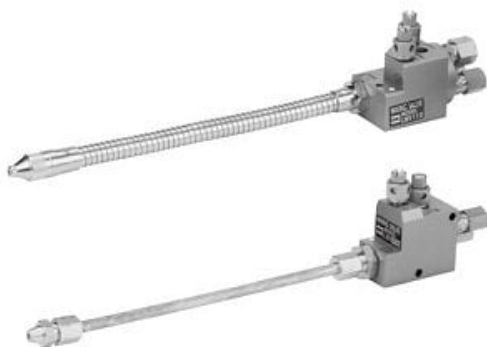




Zawór mieszający powietrza i oleju (LMV110-30) - SMC



Numer artykułu SKU:
LMV110-30

Numer artykułu producenta:

Czas wysyłki: 4 tygodnie



OPIS PRODUKTU

Dane techniczne

Dysza 1 (Przewody elastyczne)
Model 1 (Układ nadmuchowy)
Długość dyszy 300 mm

DANE TECHNICZNE

Długość dyszy	300 mm
Model	1 (układ nadmuchowy)
Dysza	1 (przewody elastyczne)

Nr kat.	LMV110-30
---------	-----------