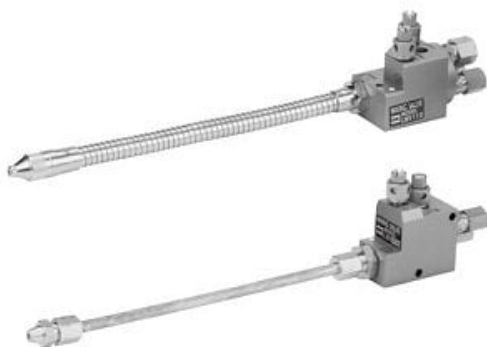




Zawór mieszający powietrza i oleju (LMV110-35) - SMC



Numer artykułu SKU:
LMV110-35

Numer artykułu producenta:

Czas wysyłki: 4 tygodnie



OPIS PRODUKTU

Dane techniczne

Model 1 (Układ nadmuchowy)
Dysza 1 (Przewody elastyczne)
Długość dyszy 350 mm

DANE TECHNICZNE

Długość dyszy	350 mm
Model	1 (układ nadmuchowy)
Dysza	1 (przewody elastyczne)

Nr kat.	LMV110-35
---------	-----------