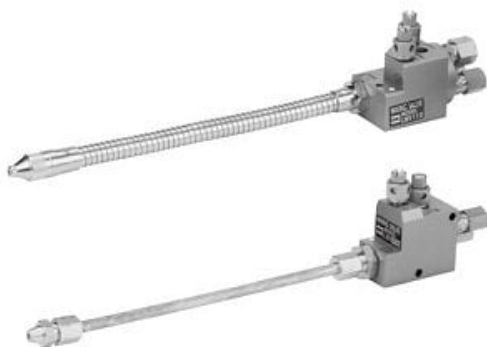




Zawór mieszający powietrza i oleju (LMV120-20) - SMC



Numer artykułu SKU:
LMV120-20

Numer artykułu producenta:

Czas wysyłki: Do 3-5 dni



OPIS PRODUKTU

Dane techniczne

Obwód dmuchawy powietrza Dostępne

Konstrukcja przewodu dyszy Rury miedziane

Długość przewodu dyszy 200 mm

DANE TECHNICZNE

Długość dyszy	200 mm
Model	1 (układ nadmuchowy)
Dysza	2 (przewód miedziany)

Nr kat.	LMV120-20
---------	-----------