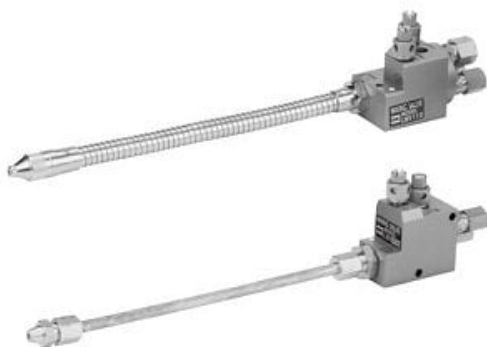




## Zawór mieszający powietrza i oleju (LMV120-30) - SMC



Numer artykułu SKU:  
**LMV120-30**

Numer artykułu producenta:  
-----

Czas wysyłki: 4 tygodnie



### OPIS PRODUKTU

## Dane techniczne

Model 1 (Układ nadmuchowy)  
Dysza 2 (Przewód miedziany)  
Długość dyszy 300 mm

### DANE TECHNICZNE

Długość dyszy	300 mm
Model	1 (układ nadmuchowy)
Dysza	2 (przewód miedziany)

Nr kat.	LMV120-30
---------	-----------