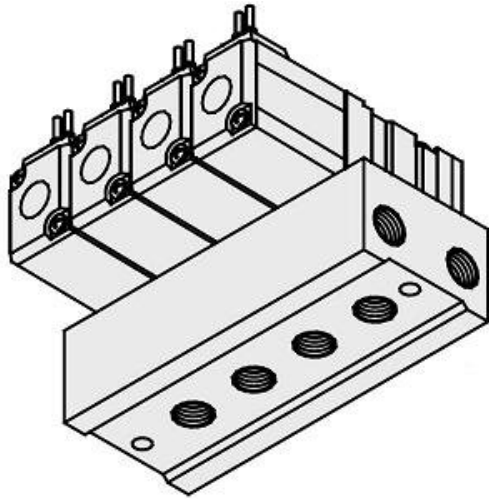




## Rozdzielacz, 16 stanowisk (VV3KF3-40-16-01F-Q) - SMC



**Numer artykułu SKU:**  
**VV3KF3-40-16-01F-Q**

Numer artykułu producenta:

-----

Czas wysyłki: 7 tygodni



## OPIS PRODUKTU

## DANE TECHNICZNE

Nr kat.

VV3KF3-40-16-01F-Q