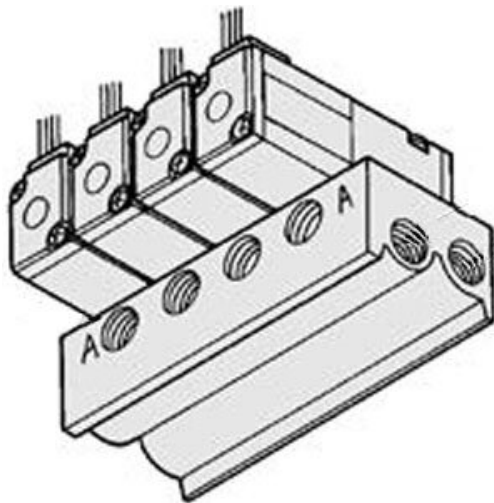




Rozdzielacz, 3 stanowiska, gwint Rc1/8 (VV3K3-42-03-01-Q) - SMC



Numer artykułu SKU:
VV3K3-42-03-01-Q

Numer artykułu producenta:

Czas wysyłki: 7 tygodni



OPIS PRODUKTU

Dane techniczne

Położenie cewki	Naprzeciwno przyłącza A (dla typu 40 przyłącza A od dołu)
Typ	Typ 42
Ilość stanowisk	3 stanowisk
Wielkość przyłącza	01 (1/8)
Gwint	Rc
Opcja	Brak
Znak CE	Q (Znak CE)

DANE TECHNICZNE

Gwint	1/8
Rodzaj gwintu	Rc
Typ	Typ 42
Znak CE	Q (Znak CE)
Wielkość przyłącza	01 (1/8)
Ilość stanowisk	3 stanowiska
Opcja	brak
Położenie cewki	naprzeciwko przyłącza A (dla typu 40 przyłącza A od dołu)

Nr kat.	VV3K3-42-03-01-Q
---------	------------------

Data wygenerowania podsumowania: 07.06.2026r, g. 04:49