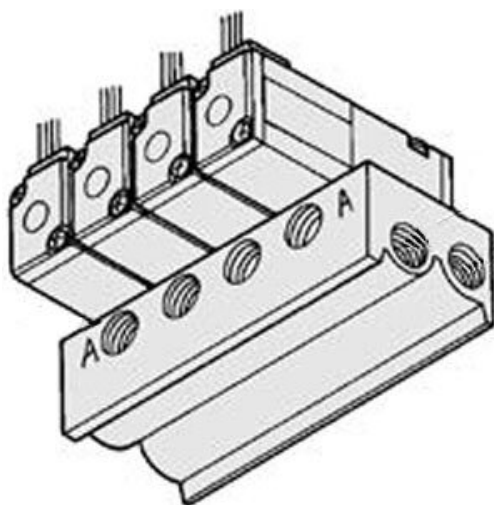




Kolektor do VK334, port A boczny (VV3K3-S42-06-01F-Q) - SMC



Numer artykułu SKU:
VV3K3-S42-06-01F-Q

Numer artykułu producenta:

Tylko na zamówienie



OPIS PRODUKTU

Dane techniczne

Położenie cewki	S (Z tej samej strony co przyłącze A)
Typ	Typ 42
Ilość stanowisk	6 stanowisk
Wielkość przyłączy	01 (1/8)
Gwint	F [G]
Opcja	Brak
Znak CE	Q (Znak CE)

DANE TECHNICZNE

Nr kat.

VV3K3-S42-06-01F-Q