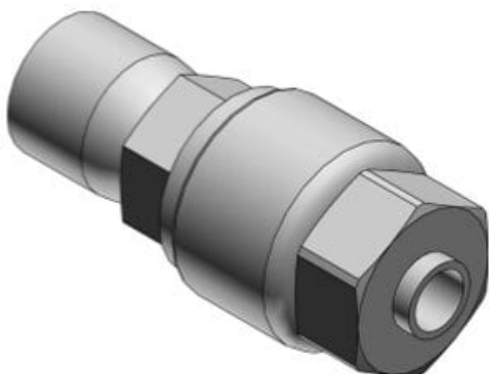




Złączka PFA, prosta, adapter (LQ3A5C) - SMC



Numer artykułu SKU:
LQ3A5C

Numer artykułu producenta:

Czas wysyłki: 7 tygodni



OPIS PRODUKTU

Dane techniczne

Wielkość 5C (Przewód: 3/4" x 5/8", przyłącze: $\varnothing 33.4$ x $\varnothing 26.3$)

Pakowanie Clean Packaging

DANE TECHNICZNE

Wielkość	5C (przewód: 3/4 x 5/8, przyłącze: średnica 33,4 x średnica 26,3)	Nr kat.	LQ3A5C
Pakowanie	pakowanie w sterylnym środowisku		