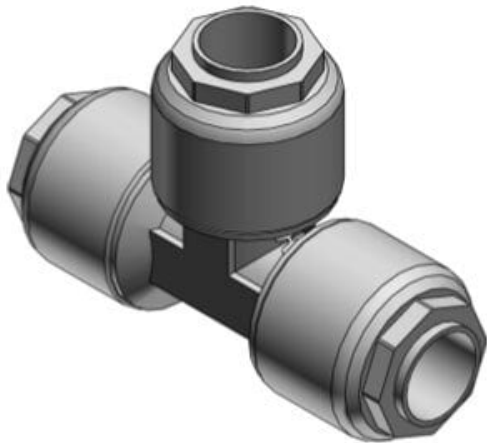




Trójnik, PFA, 12 mm (LQ1T41-ST1) - SMC



**Numer artykułu SKU:
LQ1T41-ST1**

Numer artykułu producenta:

Czas wysyłki: 7 tygodni



OPIS PRODUKTU

Dane techniczne

Kombinacja wielkości 41 (12 x 10).

Typ przyłączy

T1 (Typ 1)

Pakowanie

Clean Packaging

DANE TECHNICZNE

Typ przyłączy	T1 (typ 1)
Kombinacja wielkości	41 (12 x 10)
Pakowanie	pakowanie w sterylnym środowisku

Nr kat.	LQ1T41-ST1
---------	------------