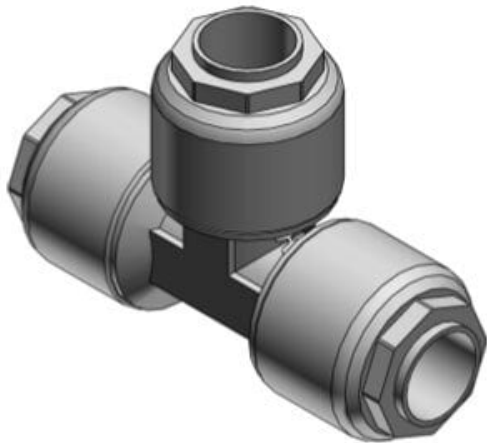




Trójnik, PFA, średnica 8 mm (LQ1T32-ST1) - SMC



**Numer artykułu SKU:
LQ1T32-ST1**

Numer artykułu producenta:

Czas wysyłki: 5 tygodni



OPIS PRODUKTU

Dane techniczne

Kombinacja wielkości 32 (8 x 6).

Typ przyłączy T1 (Typ 1)

Pakowanie Clean Packaging

DANE TECHNICZNE

| | | | |
|----------------------|----------------------------------|---------|------------|
| Typ przyłączy | T1 (typ 1) | Nr kat. | LQ1T32-ST1 |
| Kombinacja wielkości | 32 (8 x 6) | | |
| Pakowanie | pakowanie w sterylnym środowisku | | |