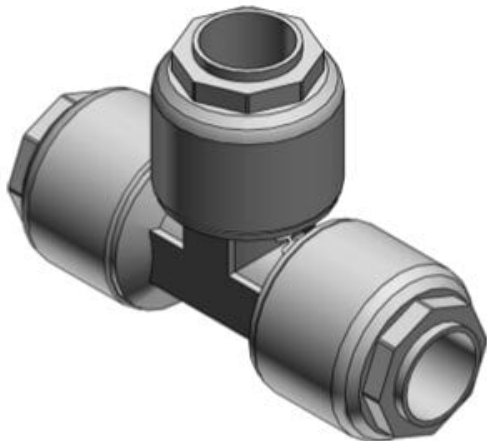




## Trójnik, PFA, space saver typ 1 (LQ1T4A-ST1-R7) - SMC



**Numer artykułu SKU:**  
**LQ1T4A-ST1-R7**

Numer artykułu producenta:  
-----

Czas wysyłki: 7 tygodni



### OPIS PRODUKTU

## Dane techniczne

Kombinacja wielkości 4A-ST1-R7 (A: 3/8" x 1/4", B: wielkość korpusu 3, C: 1/2" x 3/8", typ 1)

Pakowanie

Clean Packaging

### DANE TECHNICZNE

Nr kat.

LQ1T4A-ST1-R7