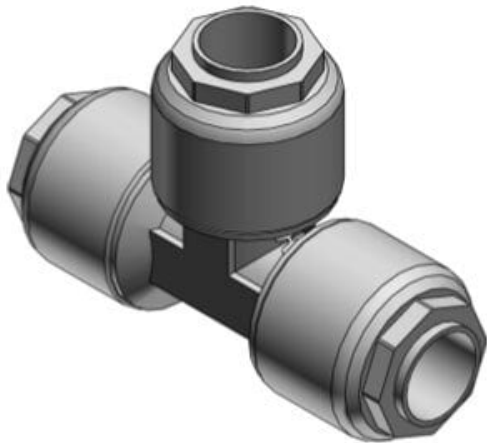




## Trójnik, PFA, 1/2 x 3/4 mm (LQ1T5A-ST1-R5) - SMC



**Numer artykułu SKU:  
LQ1T5A-ST1-R5**

Numer artykułu producenta:  
-----

Czas wysyłki: 7 tygodni



### OPIS PRODUKTU

## Dane techniczne

Typ złącza	Trójnik złączny
Rozmiar korpusu	Klasa 5
Typ rurki	Cal
Typ instalacji rurowej	Oszczędność miejsca
Typ złącza 2	Typ 1
Typ instalacji rurowej 2	Redukcja
Odpowiedni rozmiar rurki	Gdy klasa to 3, strona A (lewa): rozmiar korpusu 3, strona B (środkowa): 3/8"X1/4", strona C (prawa): 1/4"X5/32"; gdy klasa to 5, typ 1, strona A (lewa): 1/2"X3/8", strona B (środkowa): rozmiar korpusu 5, strona C (prawa): 3/4"X5/8"; gdy klasa to 5, typ 3, strona A (lewa): rozmiar korpusu 5, strona B (środkowa): 1/4"
Opakowanie	Czyste opakowanie odpowiadające klasie ISO 5

### DANE TECHNICZNE

Nr kat.

LQ1T5A-ST1-R5