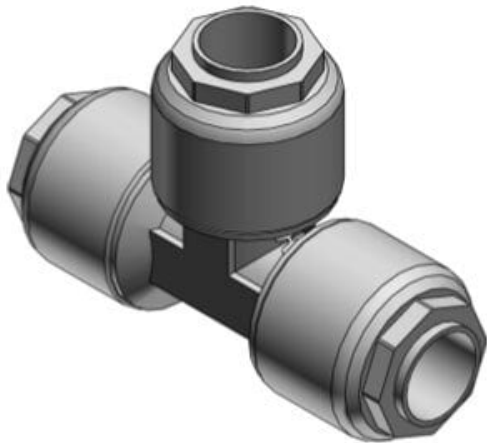




Trójnik, PFA, 19 x 16 mm (LQ1T5A-ST2-R3) - SMC



Numer artykułu SKU:
LQ1T5A-ST2-R3

Numer artykułu producenta:

Czas wysyłki: 7 tygodni



OPIS PRODUKTU

Dane techniczne

Kombinacja wielkości 5A-ST2-R3 (A: Body Size 5, B: 1/4" x 5/32", C: 3/4" x 5/8", Type 1)

Pakowanie

Clean Packaging

DANE TECHNICZNE

Długość (C)	3/4" x 5/8", typ 1	Nr kat.	LQ1T5A-ST2-R3
Długość (B)	1/4" x 5/32"		
Długość (A)	rozmiar 5		
Pakowanie	czyste opakowanie		