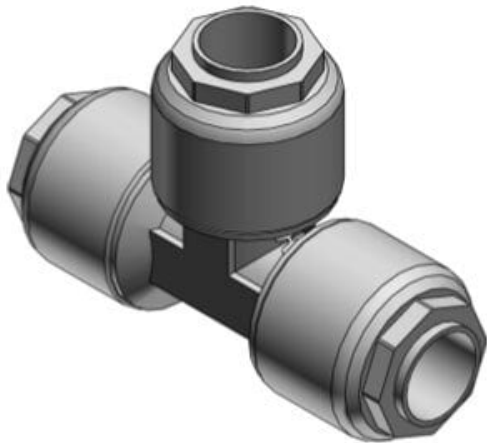




Trójnik, PFA (LQ1T6A-ST1-R1) - SMC



Numer artykułu SKU:
LQ1T6A-ST1-R1

Numer artykułu producenta:

Czas wysyłki: Do 3-5 dni



OPIS PRODUKTU

Dane techniczne

Kombinacja wielkości 6A-ST1-R1 (A: 1" x 7/8", B: wielkość korpusu 5, C: 1" x 7/8", typ 1)

Pakowanie

Clean Packaging

DANE TECHNICZNE

Nr kat.

LQ1T6A-ST1-R1