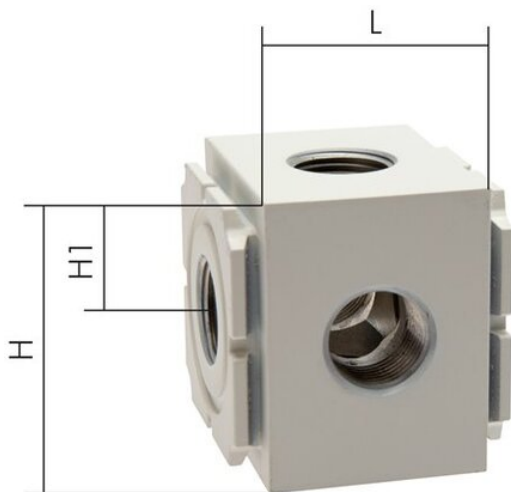




## Rozdzielacz Eco-Line, G1/4, Eco-Line 2A - Emc



**Numer artykułu SKU:  
VBEA2004-02**

Numer artykułu producenta:  
-----

Czas wysyłki: 24-48h



## OPIS PRODUKTU

## DANE TECHNICZNE

Waga	0,065 kg
Rodzaj gwintu	G
Typoszereg	Eco-Line 2A
Długość (H)	34 mm
Gwint wielozłącza wtykowego	4 x 1/4
Długość (H1)	17 mm
Długość (L)	34 mm

Nr kat.	VBEA2004-02
---------	-------------