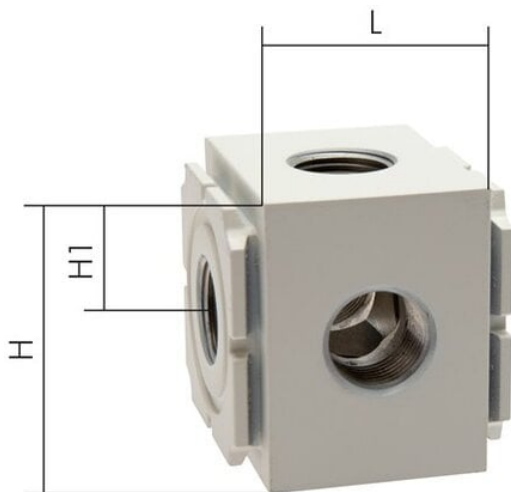




Rozdzielacz Eco-Line, G3/8, Eco-Line 3A - Emc



**Numer artykułu SKU:
VBEA3004-03**

Numer artykułu producenta:

Czas wysyłki: 24-48h



OPIS PRODUKTU

DANE TECHNICZNE

Waga	0,17 kg
Rodzaj gwintu	G
Typoszereg	Eco-Line 3A
Długość (H)	46 mm
Gwint wielozłącza wtykowego	4 x 3/8
Długość (H1)	23 mm
Długość (L)	44 mm

Nr kat.	VBEA3004-03
---------	-------------