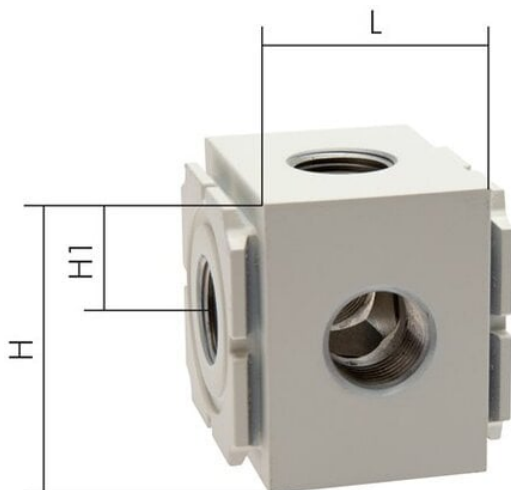




Rozdzielacz Eco-Line, G1/2, Eco-Line 4A - Emc



Numer artykułu SKU:
VBEA4004-04

Numer artykułu producenta:

Czas wysyłki: 24-48h



OPIS PRODUKTU

DANE TECHNICZNE

| | |
|-----------------------------|-------------|
| Waga | 0,33 kg |
| Rodzaj gwintu | G |
| Typoszereg | Eco-Line 4A |
| Długość (H) | 58 mm |
| Gwint wielozłącza wtykowego | 4 x 1/2 |
| Długość (H1) | 29 mm |
| Długość (L) | 56 mm |

| | |
|---------|-------------|
| Nr kat. | VBEA4004-04 |
|---------|-------------|