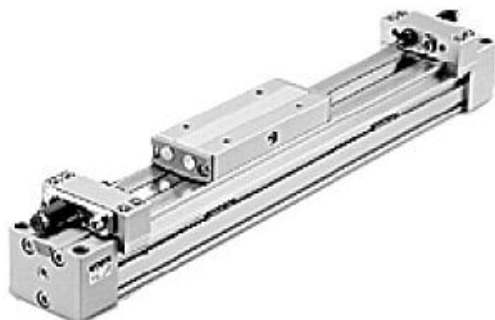




Siłownik bez tłoka mechaniczny, średnica 20 (25A-MY1B20-200LS) - SMC



**Numer artykułu SKU:
25A-MY1B20-200LS**

Numer artykułu producenta:

Czas wysyłki: 1-2 tygodnie



OPIS PRODUKTU

Dane techniczne

Średnica tłoka	20mm
Gwint przyłączy	Rc (Śr. tłoka \varnothing 50 do 100 mm; gwint M dla śr. tłoka \varnothing 10-20 mm)
Typ przyłączy	Standardowy
Skok	200
Zespół nastawy skoku	LS (Lewa: amort. do małych obc. i zderzak nast.; prawa: bez zespołu nastawy skoku)
Czujnik położenia	Bez czujników
Przyłącze elektryczne	0,5 m (lub bez kabla gdy nie ma czujników)
Ilość czujników	2 szt. (lub 0 gdy nie wybrano czujników)

DANE TECHNICZNE

Skok	200 mm
Rodzaj gwintu	M
Typ przyłączy	standardowy
Średnica tłoka D	20 mm
Czujnik położenia	bez czujników
Zespół nastawy skoku	LS (strona lewa: amort. do małych obc. i zderzak nast.; strona prawa: bez zespołu nastawy skoku)

Nr kat.

25A-MY1B20-200LS

Data wygenerowania podsumowania: 07.06.2026r, g. 19:19