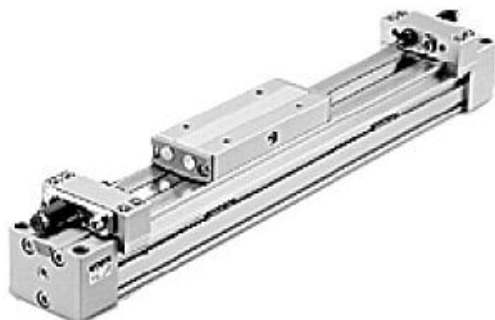




Siłownik pneumatyczny, średnica 63 mm, skok 1300 mm (25A-MY1B63-1300) - SMC



**Numer artykułu SKU:
25A-MY1B63-1300**

Numer artykułu producenta:

Czas wysyłki: 1-2 tygodnie



OPIS PRODUKTU

Dane techniczne

Średnica tłoka	63mm
Gwint przyłączy	Rc (Śr. tłoka \varnothing 50 do 100 mm; gwint M dla śr. tłoka \varnothing 10-20 mm)
Typ przyłączy	Standardowy
Skok	1300
Zespół nastawy skoku	Lewa: bez zespołu nastawy skoku; prawa: bez zespołu nastawy skoku
Czujnik położenia	Bez czujników
Przyłącze elektryczne	0,5 m (lub bez kabla gdy nie ma czujników)
Ilość czujników	2 szt. (lub 0 gdy nie wybrano czujników)

DANE TECHNICZNE

Skok	1300 mm
Rodzaj gwintu	Rc
Typ przyłączy	standardowy
Średnica tłoka D	63 mm
Czujnik położenia	bez czujników
Zespół nastawy skoku	strona lewa i prawa: bez zespołu nastawy skoku

Nr kat.

25A-MY1B63-1300

Data wygenerowania podsumowania: 08.06.2026r, g. 08:12