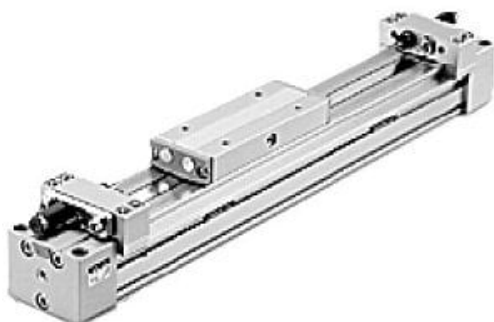




Siłownik pneumatyczny, średnica 63 mm, skok 700 mm (25A-MY1B63-700-M9NL) - SMC



**Numer artykułu SKU:
25A-MY1B63-700-M9NL**

Numer artykułu producenta:

Czas wysyłki: 1-2 tygodnie



OPIS PRODUKTU

Dane techniczne

Kompatybilny z akumulatorami wtórnymi

Średnica cylindra

Typ gwintu portu

Rurociągi

Skok cylindra

Symbol jednostki regulacji skoku

Automatyczny przełącznik

Liczba automatycznych przełączników

Kompatybilny z akumulatorami wtórnymi

Średnica otworu 63 mm

Gwint M($\Phi 16 \sim \Phi 20$), Rc($\Phi 25 \sim \Phi 63$)

Typ standardowy

Standardowy skok 700 mm

Bez jednostki regulacyjnej po obu stronach

Przełącznik automatyczny półprzewodnikowy, uszczelka, z lampką kontrolną, 3-przewodowy (NPN), liniowy, przewód przyłączeniowy: 3m, napięcie zasilania: DC5V, 12V, 24V (DC4.5~28V)

2 szt. lub brak

DANE TECHNICZNE

Skok	700 mm
Rodzaj gwintu	Rc
Typ przyłączy	standardowy
Średnica tłoka D	63 mm
Czujnik położenia	M9N-900 - czujnik elektroniczny, standardowy, 3-przew., NPN
Zespół nastawy skoku	strona lewa i prawa: bez zespołu nastawy skoku
Przyłącze elektryczne	L (3 m)

Nr kat.	25A-MY1B63-700-M9NL
---------	---------------------

Data wygenerowania podsumowania: 08.06.2026r, g. 10:57