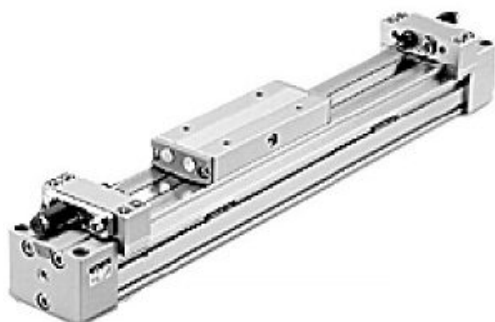




Siłownik bez tłoka, średnica 20 (25A-MY1B20-350L) - SMC



**Numer artykułu SKU:
25A-MY1B20-350L**

Numer artykułu producenta:

Czas wysyłki: 1-2 tygodnie



OPIS PRODUKTU

Dane techniczne

| | |
|-----------------------|--|
| Bore Size | 20mm |
| Gwint przyłączy | Rc (Śr. tłoka \varnothing 50 do 100 mm; gwint M dla śr. tłoka \varnothing 10-20 mm) |
| Typ przyłączy | Standardowy |
| Skok | 350 |
| Zespół nastawy skoku | L (Lewa: amort. do małych obc. i zderzak nast.; prawa: amort. do małych obc. i zderzak nastawny) |
| Auto Switch | No Switch |
| Przyłącze elektryczne | 0,5 m (lub bez kabla gdy nie ma czujników) |
| Ilość czujników | 2 szt. (lub 0 gdy nie wybrano czujników) |

DANE TECHNICZNE

| | |
|--------------------------|---|
| Skok | 350 mm |
| Rodzaj gwintu | M |
| Typ przyłączy | standardowy |
| Średnica tłoka D | 20 mm |
| Zespół nastawy skoku | L (strona lewa i prawa: amort. do małych obc. i zderzak nastawny) |
| Przełącznik automatyczny | brak |

Nr kat.

25A-MY1B20-350L

Data wygenerowania podsumowania: 06.06.2026r, g. 20:17