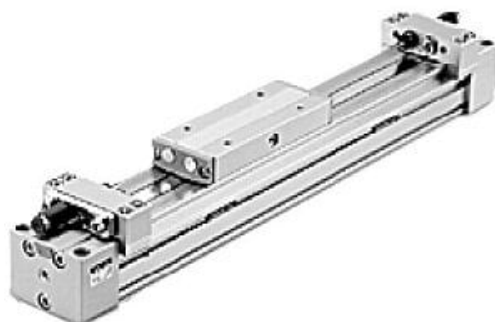




Siłownik bez tłoka, mechaniczny, średnica 20 mm (25A-MY1B20-800L-M9NL) - SMC



**Numer artykułu SKU:
25A-MY1B20-800L-M9NL**

Numer artykułu producenta:

Czas wysyłki: 24-48h



OPIS PRODUKTU

Dane techniczne

Bore Size	20mm
Gwint przyłączy	Rc (Śr. tłoka \varnothing 50 do 100 mm; gwint M dla śr. tłoka \varnothing 10-20 mm)
Typ przyłączy	Standardowy
Skok	800
Zespół nastawy skoku	L (Lewa: amort. do małych obc. i zderzak nast.; prawa: amort. do małych obc. i zderzak nastawny)
Auto Switch	M9N-900--Czujnik elektroniczny, standardowy, 3-przew. NPN
Przyłącze elektryczne	L (3m)
Ilość czujników	2 szt. (lub 0 gdy nie wybrano czujników)

DANE TECHNICZNE

Skok	800 mm	Nr kat.	25A-MY1B20-800L-M9NL
Rodzaj gwintu	M		
Typ przyłączy	standardowy		
Średnica tłoka D	20 mm		
Czujnik położenia	M9N-900 - czujnik elektroniczny, standardowy, 3-przew., NPN		
Zespół nastawy skoku	L (strona lewa i prawa: amort. do małych obc. i zderzak nastawny)		
Przyłącze elektryczne	L (3 m)		

Data wygenerowania podsumowania: 08.06.2026r, g. 06:29