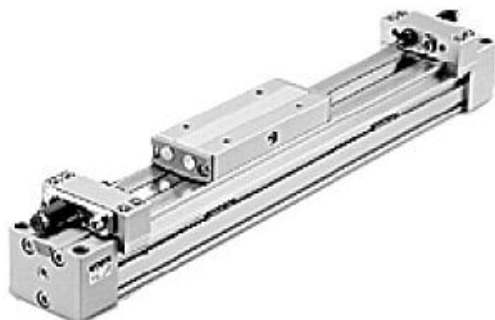




Siłownik bez tłoka mechaniczny, średnica 200 (25A-MY1B16-200A) - SMC



**Numer artykułu SKU:
25A-MY1B16-200A**

Numer artykułu producenta:

Czas wysyłki: 1-2 tygodnie



OPIS PRODUKTU

Dane techniczne

Kompatybilny z akumulatorami wtórnymi	Kompatybilny z akumulatorami wtórnymi
Średnica cylindra	Średnica cylindra 16 mm
Typ gwintu portu	Gwint M(Φ 16~ Φ 20), Rc(Φ 25~ Φ 63)
Rurociągi	Typ standardowy
Skok cylindra	Standardowy skok 200 mm
Symbol jednostki regulacji skoku	Lewa strona: A z śrubą regulacyjną, prawa strona: A z śrubą regulacyjną
Automatyczny przełącznik	Bez przełącznika automatycznego (wbudowany magnes)
Liczba automatycznych przełączników	2 szt. lub brak

DANE TECHNICZNE

Skok	200 mm
Rodzaj gwintu	M
Typ przyłączy	standardowy
Średnica tłoka D	16 mm
Czujnik położenia	bez czujników
Zespół nastawy skoku	A (strona lewa i prawa: z nastawnymi zderzakami)

Nr kat.

25A-MY1B16-200A

Data wygenerowania podsumowania: 08.06.2026r, g. 06:14