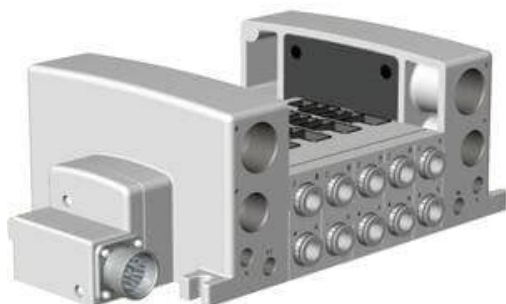




Rozdzielacz, 3 stanowiska, ATEX (56-VV5QC11-03C6MD1N) - SMC



**Numer artykułu SKU:
56-VV5QC11-03C6MD1N**

Numer artykułu producenta:

Tylko na zamówienie



OPIS PRODUKTU

Dane techniczne

Ilość stanowisk	3 stanowisk
Wielkość przyłączy	C6 (Wtykowe $\varnothing 6$)
Długość kabla	1 (1.5 M Cable 27 Pin)
Opcja 1	Brak
Opcja 2	Brak

DANE TECHNICZNE

Nr kat.

56-VV5QC11-03C6MD1N