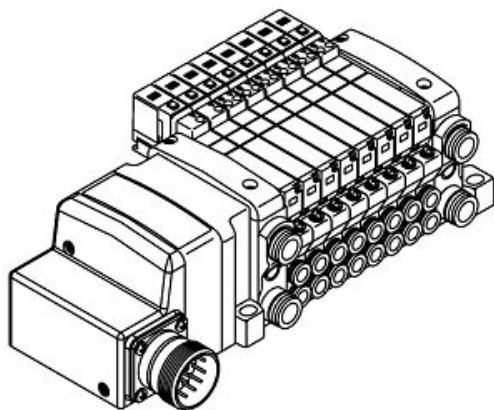




## Rozdzielacz, 12 stanowisk, ATEX (56-VV5QC41-12C10MD2N) - SMC



Numer artykułu SKU:  
**56-VV5QC41-12C10MD2N**

Numer artykułu producenta:  
-----

Tylko na zamówienie



### OPIS PRODUKTU

## Dane techniczne

Ilość stanowisk	12 stanowisk
Wielkość przyłączy	C10 (Przyłącza wtykowe $\varnothing 10$ )
Typ gwintu	Rc
Typ modułu SI	2 (Kabel 3,0 m)
Opcja	Brak

### DANE TECHNICZNE

Nr kat.

56-VV5QC41-12C10MD2N