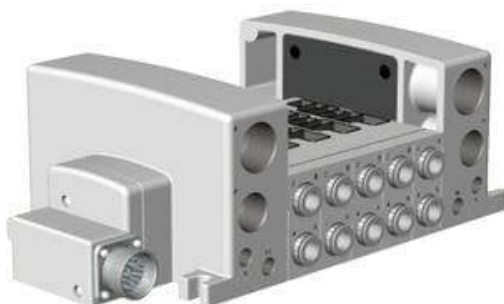




Rozdzielacz ATEX, seria 56-VV5QC21 (56-VV5QC21-12-X527) - SMC



**Numer artykułu SKU:
56-VV5QC21-12-X527**

Numer artykułu producenta:

Tylko na zamówienie



OPIS PRODUKTU

DANE TECHNICZNE

Nr kat.

56-VV5QC21-12-X527