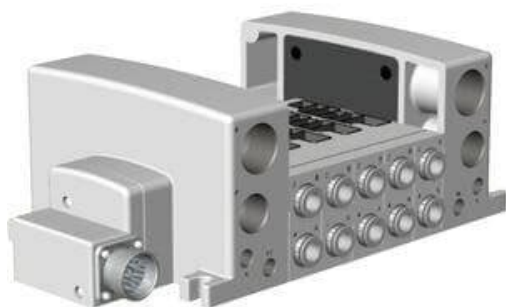




Listwa rozdzielająca, 11 stanowisk, ATEX, seria VQC2000 (56-VV5QC21-11C8MD2N) - SMC



**Numer artykułu SKU:
56-VV5QC21-11C8MD2N**

Numer artykułu producenta:

Tylko na zamówienie



OPIS PRODUKTU

Dane techniczne

Ilość stanowisk	11 stanowisk
Wielkość przyłączy	C8 (Przyłącza wtykowe $\varnothing 8$)
Długość kabla	2 (Kabel 3,0 m)
Opcja 1	Brak
Opcja 2	Brak

DANE TECHNICZNE

Nr kat.

56-VV5QC21-11C8MD2N