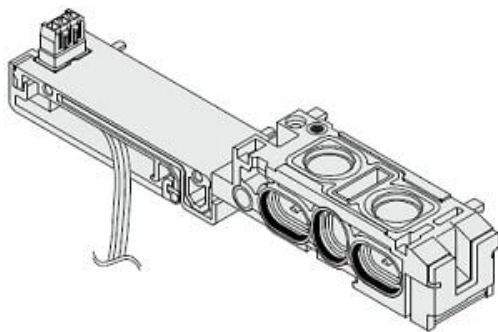




Zespół bloku rozdzielacza (SSQ2000-1A-3-F0) - SMC



Numer artykułu SKU:
SSQ2000-1A-3-F0

Numer artykułu producenta:

Czas wysyłki: Do 5-7 dni



OPIS PRODUKTU

Dane techniczne

Typ przewodu przyłączeniowego	Bez przewodu (do użycia zapasowych złączy do dodawania stacji)
Stacje zastosowania	None
COM. (tylko zestaw L)	Wspólny dodatni
Opcja	None

DANE TECHNICZNE

Nr kat.

SSQ2000-1A-3-F0