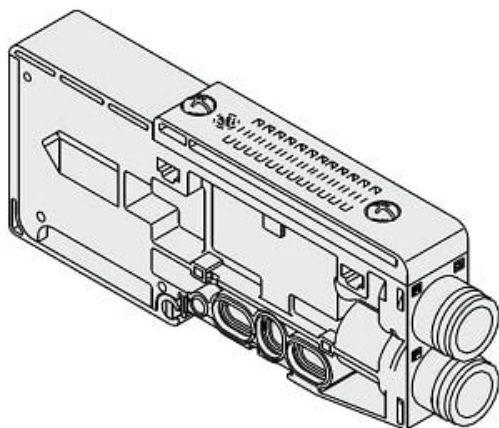




## Blok SUP (SSQ2000-PR-3-C10) - SMC



**Numer artykułu SKU:  
SSQ2000-PR-3-C10**

Numer artykułu producenta:  
-----

Czas wysyłki: Do 5-7 dni



## OPIS PRODUKTU

## DANE TECHNICZNE

Nr kat.

SSQ2000-PR-3-C10