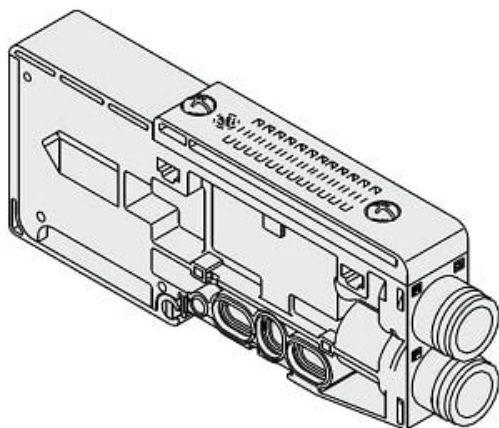




Blok SUP (SSQ2000-PR-3-C10-R) - SMC



**Numer artykułu SKU:
SSQ2000-PR-3-C10-R**

Numer artykułu producenta:

Czas wysyłki: 5 tygodni



OPIS PRODUKTU

DANE TECHNICZNE

Nr kat.

SSQ2000-PR-3-C10-R