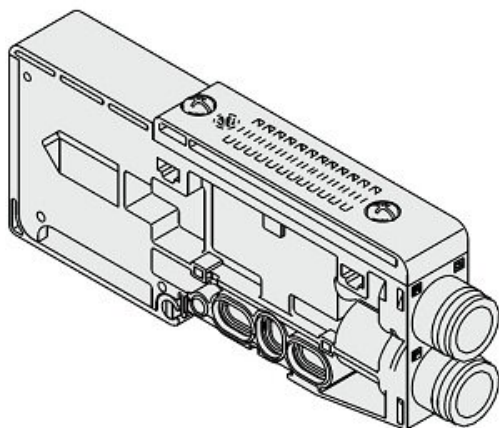




Blok SUP (SSQ2000-PR-3-C10-S) - SMC



Numer artykułu SKU:
SSQ2000-PR-3-C10-S

Numer artykułu producenta:

Czas wysyłki: 5 tygodni



OPIS PRODUKTU

Dane techniczne

Rozmiar portu Złączki szybkozłączne dla $\Phi 10$

Opcja Wbudowany tłumik

DANE TECHNICZNE

Nr kat.

SSQ2000-PR-3-C10-S