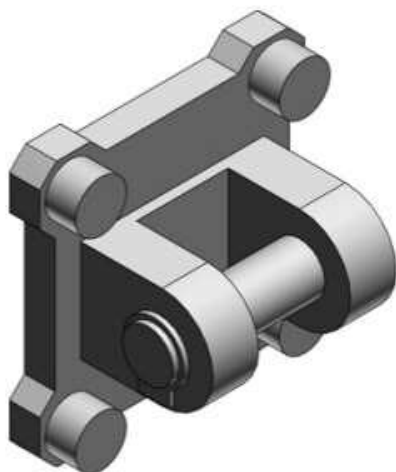




## Zawias podwójny, średnica 25 (CLQ-D025) - SMC



Numer artykułu SKU:  
CLQ-D025

Numer artykułu producenta:  
-----

Czas wysyłki: 5 tygodni



### OPIS PRODUKTU

## Dane techniczne

Sposób montażu D (Ucho podwójne)

Do śr. tłoka 25 mm

### DANE TECHNICZNE

Sposób montażu	D (ucho podwójne)	Nr kat.	CLQ-D025
Do średnicy tłoka	25 mm		