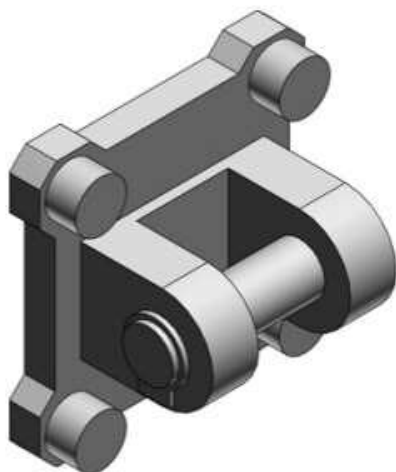




Zawias podwójny, średnica 32 (CLQ-D032) - SMC



Numer artykułu SKU:
CLQ-D032

Numer artykułu producenta:

Czas wysyłki: 5 tygodni



OPIS PRODUKTU

Dane techniczne

Sposób montażu D (Ucho podwójne)

Do śr. tłoka 32 mm

DANE TECHNICZNE

Sposób montażu	D (ucho podwójne)	Nr kat.	CLQ-D032
Do średnicy tłoka	32 mm		