



Najszerza  
oferta  
pneumatyki  
w Polsce

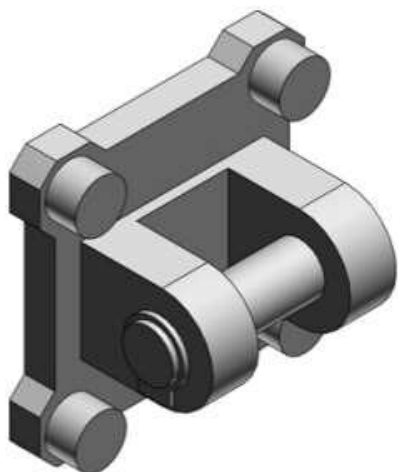


Szybka dostawa  
24 h / 48 h



Biuro Obsługi Klienta  
+48 71 799 45 81

## Zawias podwójny, średnica 100 (CLQ-D100) - SMC



Numer artykułu SKU:  
**CLQ-D100**

Numer artykułu producenta:  
-----

Czas wysyłki: 5 tygodni



### OPIS PRODUKTU

## Dane techniczne

Sposób montażu D (Ucho podwójne)

Do śr. tłoka 100 mm

### DANE TECHNICZNE

Nr kat.

CLQ-D100