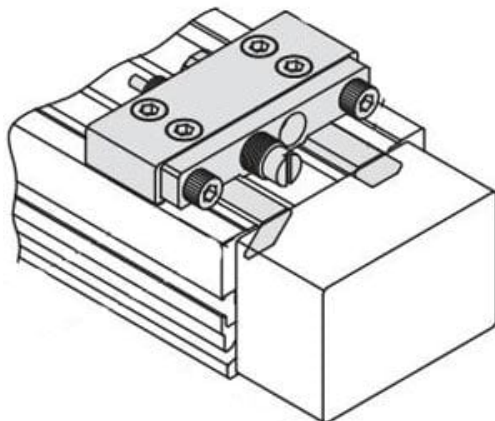




Jednostka regulacji skoku, średnica 16 (MY3B-A16H1) - SMC



Numer artykułu SKU:
MY3B-A16H1

Numer artykułu producenta:

Czas wysyłki: Do 3-5 dni



OPIS PRODUKTU

Dane techniczne

Do śr. tłoka 16 mm

Jednostka H (Amortyzatory uderzeń do dużych obciążeń)

Boczne 1 (Lewa)

DANE TECHNICZNE

Do średnicy tłoka	16 mm	Nr kat.	MY3B-A16H1
Jednostka	H (amortyzatory uderzeń do dużych obciążeń)		
Boczne	1 (Lewa)		