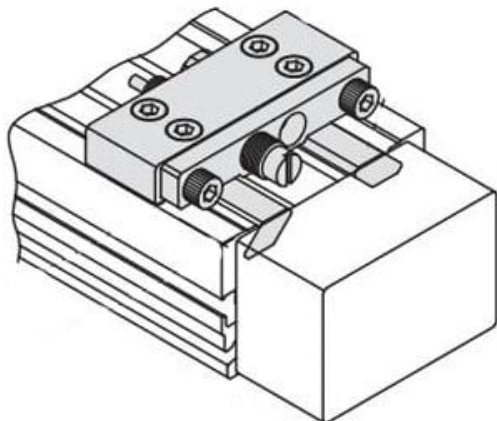




Jednostka regulacji skoku, średnica 16 (MY3B-A16H2) - SMC



**Numer artykułu SKU:
MY3B-A16H2**

Numer artykułu producenta:

Czas wysyłki: Do 3-5 dni



OPIS PRODUKTU

Dane techniczne

Do śr. tłoka 16 mm

Jednostka H (Amortyzatory uderzeń do dużych obciążeń)

Boczne 2 (Prawa)

DANE TECHNICZNE

Nr kat.

MY3B-A16H2