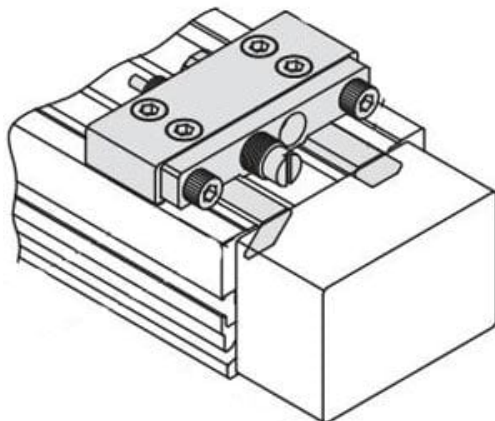




Jednostka regulacji skoku, średnica 40 (MY3B-A40H2) - SMC



**Numer artykułu SKU:
MY3B-A40H2**

Numer artykułu producenta:

Czas wysyłki: Do 5-7 dni



OPIS PRODUKTU

Dane techniczne

Boczne 2 (Prawa)

Jednostka H (Amortyzatory uderzeń do dużych obciążeń)

Do śr. tłoka 40 mm

DANE TECHNICZNE

Do średnicy tłoka	40 mm	Nr kat.	MY3B-A40H2
Jednostka	H (Amortyzatory uderzeń do dużych obciążeń)		
Boczne	2 (Prawa)		