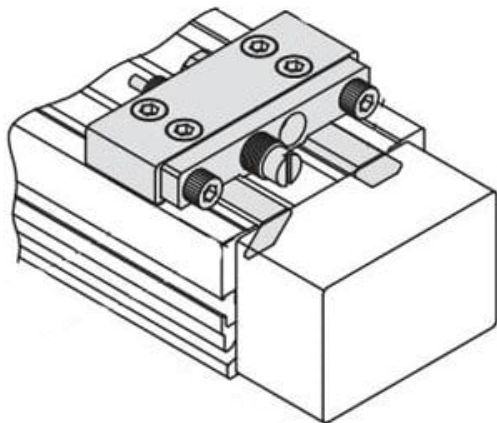




## Jednostka regulacji skoku, średnica 20 (MY3B-A20H2) - SMC



**Numer artykułu SKU:  
MY3B-A20H2**

Numer artykułu producenta:  
-----

Czas wysyłki: 24-48h



### OPIS PRODUKTU

## Dane techniczne

Do śr. tłoka 20 mm

Jednostka H (Amortyzatory uderzeń do dużych obciążeń)

Boczne 2 (Prawa)

### DANE TECHNICZNE

Do średnicy tłoka	20 mm	Nr kat.	MY3B-A20H2
Jednostka	H (amortyzatory uderzeń do dużych obciążeń)		
Boczne	2 (prawa)		