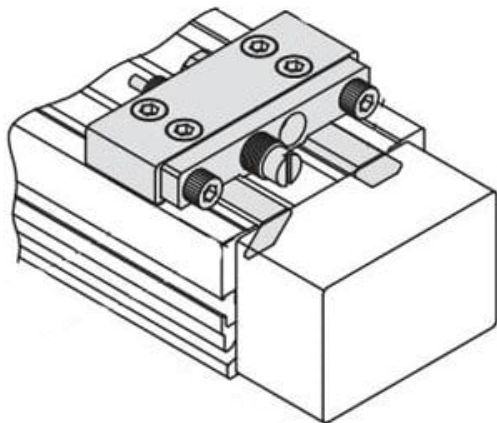




Jednostka regulacji skoku, średnica 20 (MY3B-A20L1) - SMC



Numer artykułu SKU:
MY3B-A20L1

Numer artykułu producenta:

Czas wysyłki: 5 tygodni



OPIS PRODUKTU

Dane techniczne

Do śr. tłoka 20 mm

Jednostka L (Amortyzatory do małych obciążeń)

Boczne 1 (Lewa)

DANE TECHNICZNE

Do średnicy tłoka	20 mm	Nr kat.	MY3B-A20L1
Jednostka	L (amortyzatory do małych obciążeń)		
Boczne	1 (Lewa)		