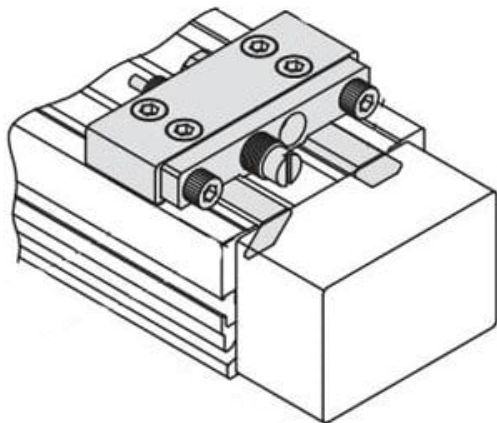




Jednostka regulacji skoku, średnica 20 (MY3B-A20L2) - SMC



**Numer artykułu SKU:
MY3B-A20L2**

Numer artykułu producenta:

Czas wysyłki: 5 tygodni



OPIS PRODUKTU

Dane techniczne

Do śr. tłoka 20 mm

Jednostka L (Amortyzatory do małych obciążeń)

Boczne 2 (Prawa)

DANE TECHNICZNE

Do średnicy tłoka	20 mm	Nr kat.	MY3B-A20L2
Jednostka	L (amortyzatory do małych obciążeń)		
Boczne	2 (prawa)		