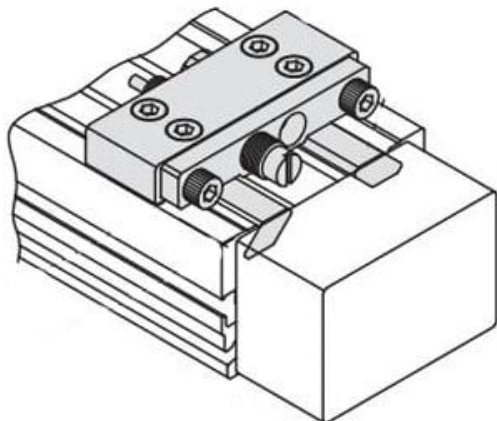




## Jednostka regulacji skoku, średnica 50 (MY3B-A50L1) - SMC



**Numer artykułu SKU:  
MY3B-A50L1**

Numer artykułu producenta:  
-----

Czas wysyłki: 5 tygodni



### OPIS PRODUKTU

## Dane techniczne

Do śr. tłoka 50 mm

Jednostka L (Amortyzatory do małych obciążeń)

Boczne 1 (Lewa)

### DANE TECHNICZNE

Do średnicy tłoka	50 mm	Nr kat.	MY3B-A50L1
Jednostka	L (Amortyzatory do małych obciążeń)		
Boczne	1 (Lewa)		